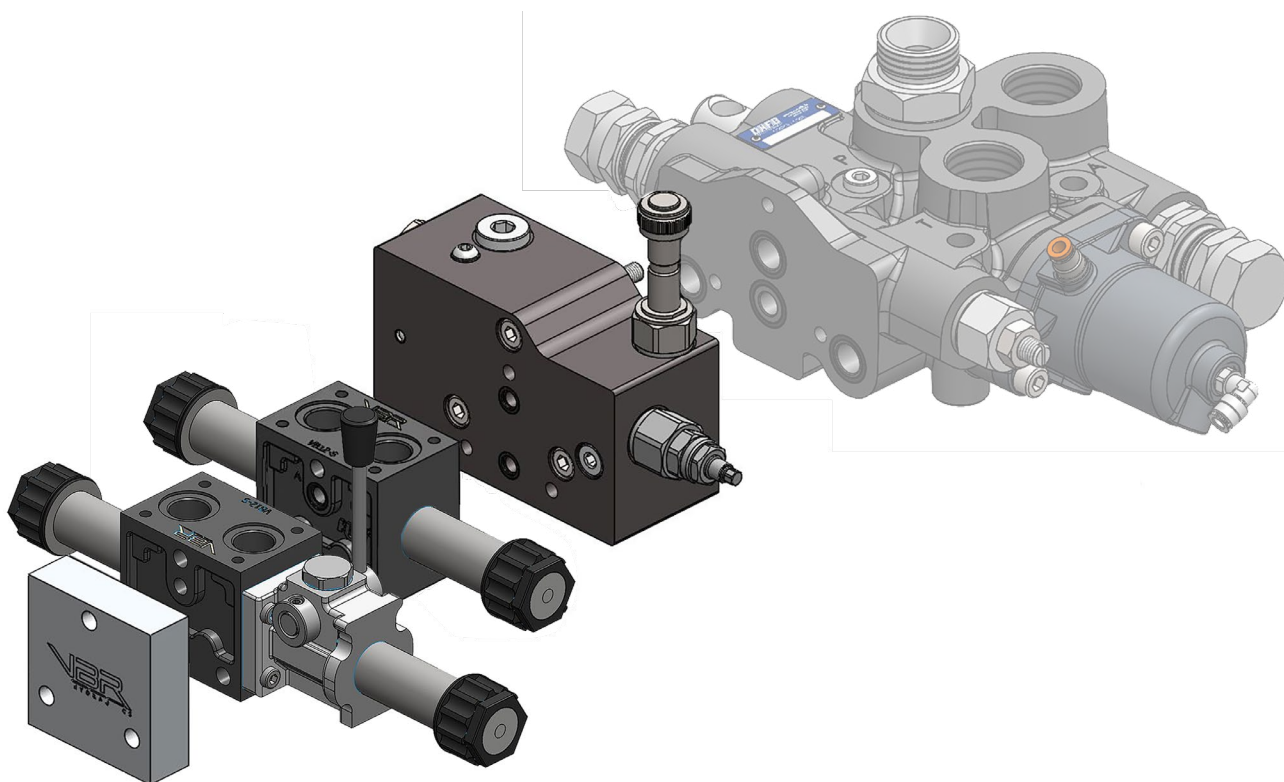


BLOC HYDRAULIQUE COMPENSÉ VERSION BANCABLE pour MODUL-GATE

La vanne principale est conçue pour l'installation d'un bloc hydraulique compensé. Ce bloc hydraulique garantit la compensation de pression, en maintenant la même vitesse lorsque la pression de la charge varie sur chaque mouvement. Les éléments auxiliaires à commande électrique directe avec ou sans levier sont modulables jusqu'à 8 sections.



Pour tous les codes de commande, les caractéristiques techniques et les accessoires (connecteurs, électrovannes, kits de tirants de fermeture, etc.), voir la fiche technique correspondante en cliquant sur le lien.

 **Link:**
[Fiche technique](#)

Notre service technique commercial est à votre disposition pour toute information complémentaire.